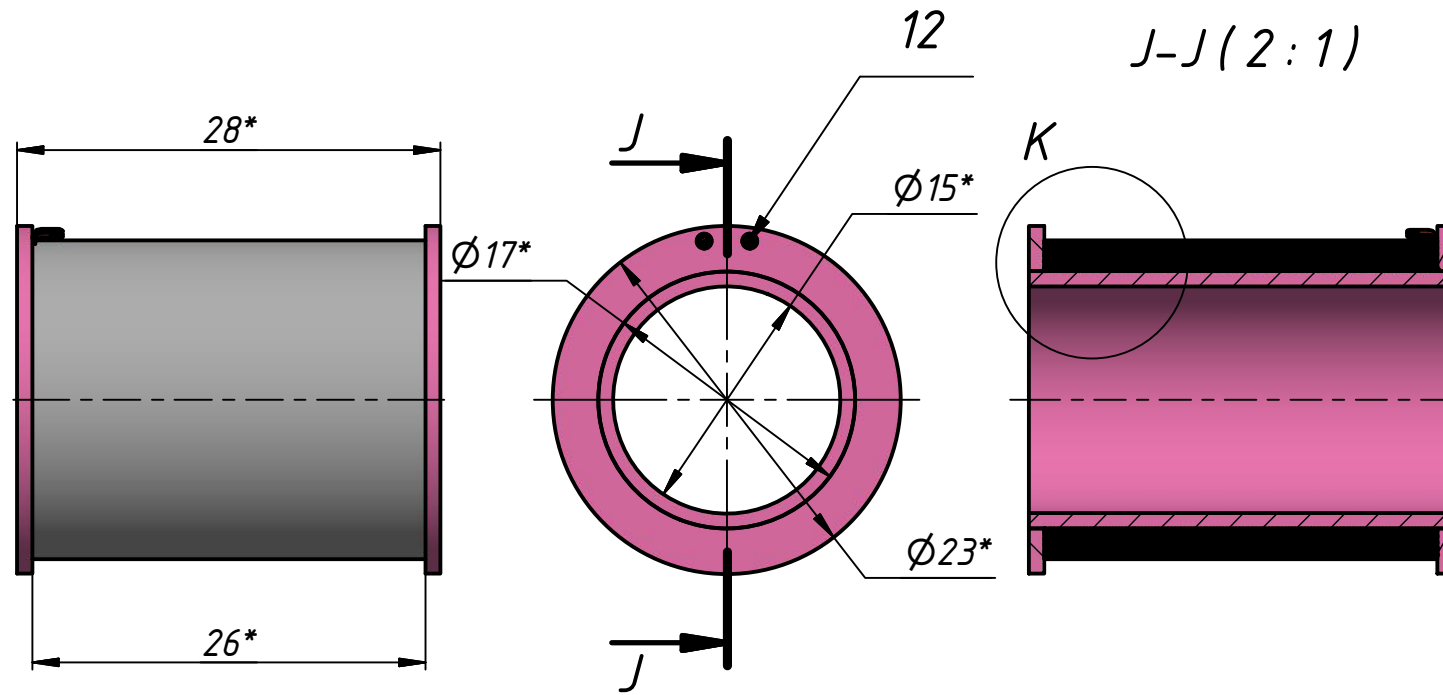


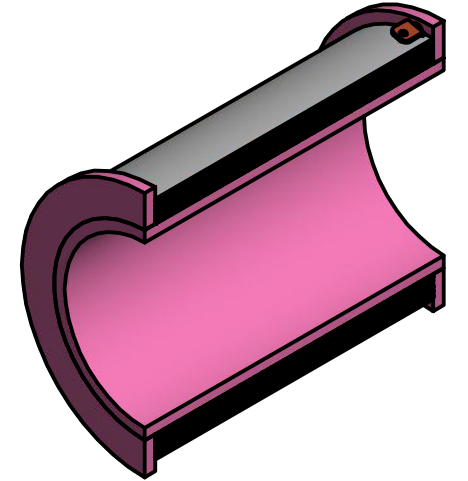
MB00.02.00.000СБ



1.*Размеры для справок.

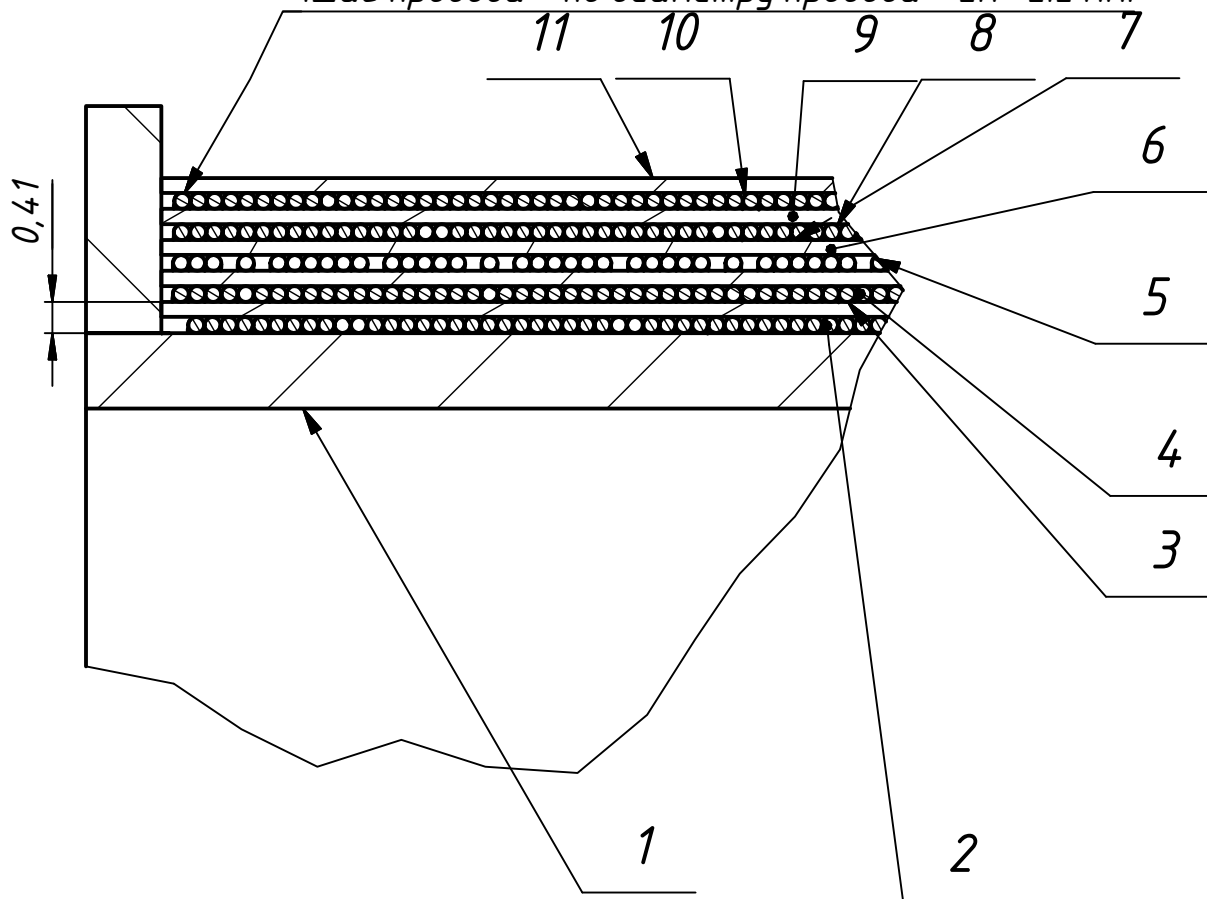
2. Неуказанные пред.откл. $\pm IT^{14}_2$.

- Технические требования.
- Напряжение питания - 12 вольт.
 - Индуктивность катушки - 2060мкГн.
 - Число витков 598.
 - Активное сопротивление - 16 ом.
 - Длина катушки 28 мм.
 - Провод - ПЭТВ-2
 - Напряжённость поля 1900а/м
 - Количество катушек - 12.
 - Соединение катушек последовательное (как у лиманского)
 - Намотка катушки - правая.
 - Верх катушки со стороны клемм (строго) и начало намотки - то же.
 - Провода припаять к клеммам, а затем вывести концы длиной по 100 мм многожильным проводом в изоляции диаметром 0.5 мм.
 - Максимальная сила тока от источника - 0,25 ампера.
 - Максимальная сила тока через катушку - 1.125 ампера.
 - Клеммы из провода Φ 1мм.



K (10:1)

Шаг провода - по диаметру провода - 2.1-2.2 мм.



ПОЗ	НОМЕР ДЕТАЛИ	ОПИСАНИЕ	КО	КОММЕНТАРИИ
1	MB00.02.01.00.000СБ	Катушка	1	
2	MB00.02.00.001/1	Катушка 1 ряд	1	
3	MB00.02.00.001	Прокладка 1	1	
4	MB00.02.00.002/2	Катушка 2 ряд	1	
5	MB00.02.00.003/3	Катушка 3 ряд	1	
6	MB00.02.00.002	Прокладка 2	1	
7	MB00.02.00.003	Прокладка 3	1	
8	MB00.02.00.004/4	Катушка 4 ряд	1	
9	MB00.02.00.004	Прокладка 4	1	
10	MB00.02.00.005/5	Катушка 5 ряд	1	
11	MB00.02.00.005	Прокладка 5	1	
12	MB00.02.00.006	клемма	2	

MB00.02.00.000СБ

Изм.	Лист	№ докум.	Подп.	Дата	Катушка в сборе	Лист	Масса	Масштаб
Разраб.		Vova		18.01.2015				M2:1
Пров.						Лист	Листов	1
Т. контр.						Fomin46@yandex.ru		
Нач.отд.								
Н. контр.								
Утв.								