

МВ01.00.00.000СБ

Перв. примен.

Справ. №

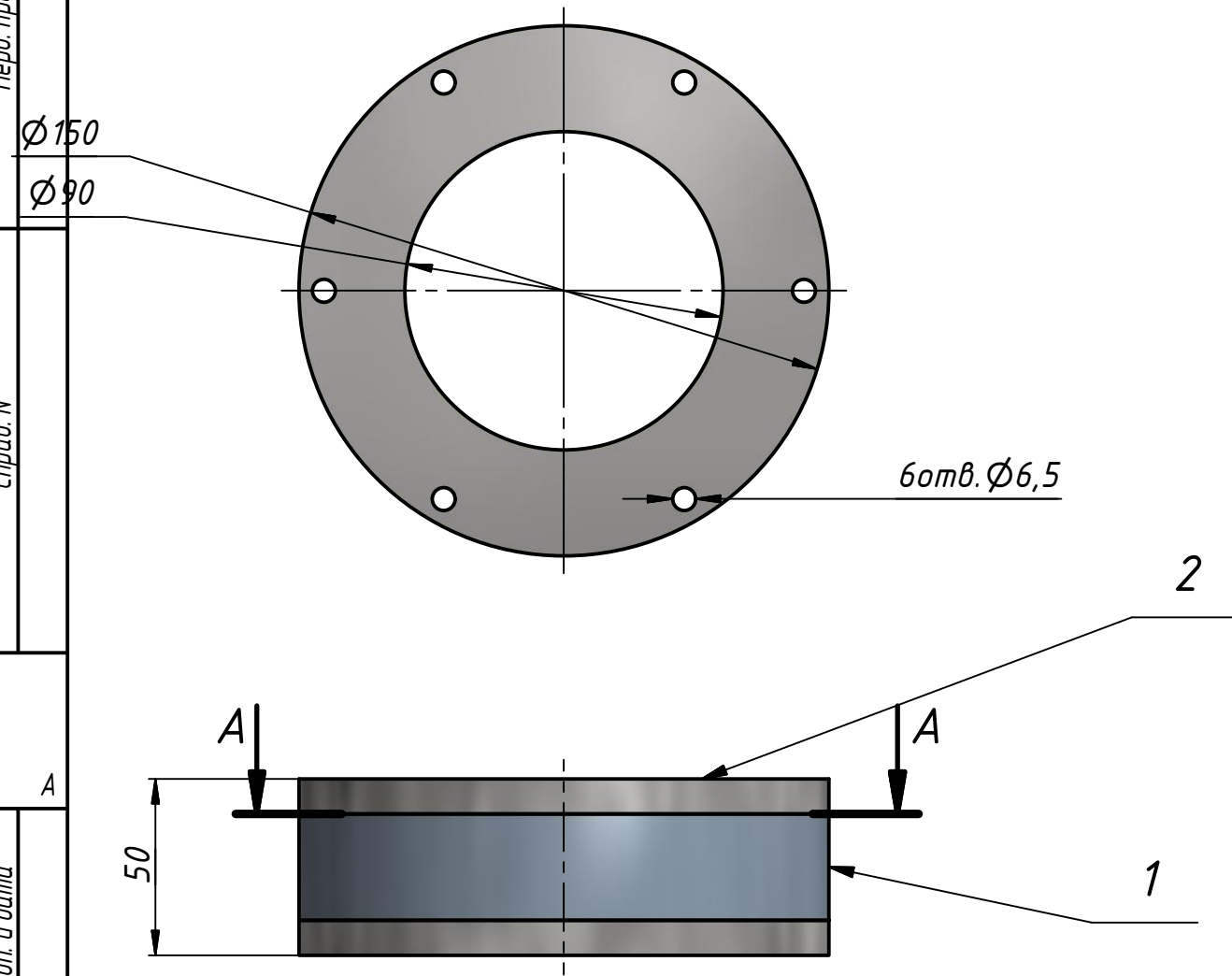
Подп. и дата

Инв. № дубл.

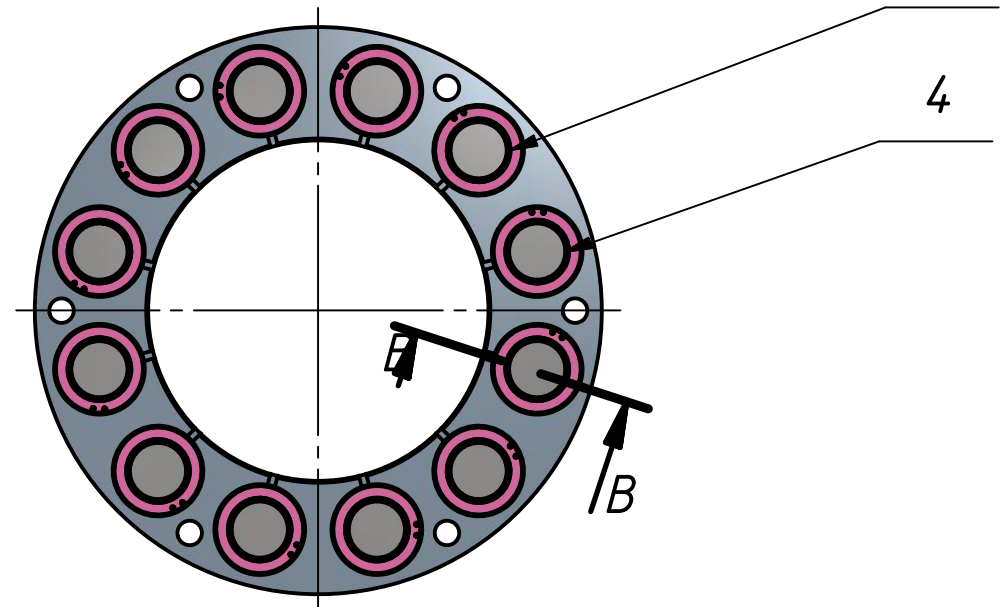
Взам. инв. №

Подп. и дата

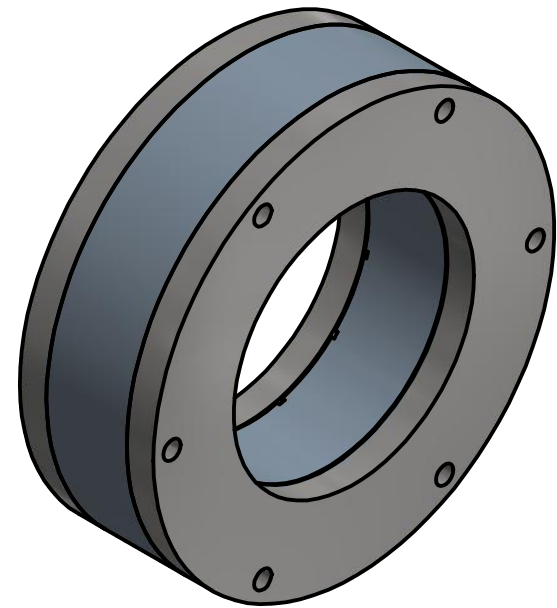
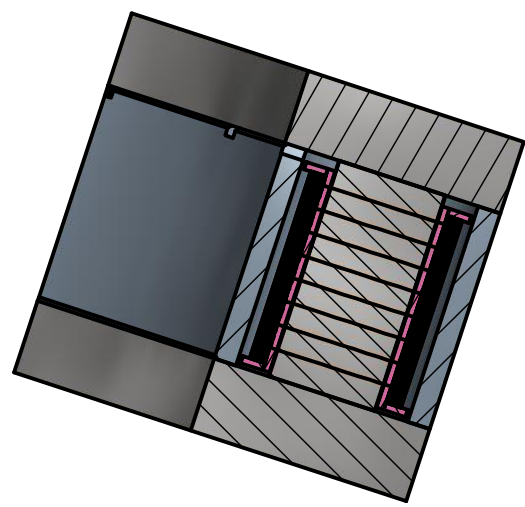
Инв. № подл.



A-A (1:2)



B-B (1:1)



Все размеры для справок

ПО	НОМЕР ДЕТАЛИ	ОПИСАНИЕ	КОЛ	КОММЕНТ
1	МВ01.00.00.001	Статор цельный	1	
2	МВ01.00.00.002	Крышка	2	
3	МВ00.02.00.001	Катушка в сборе	12	
4	МВ00.01.00.003	сердечник	12	

МВ01.00.00.000СБ				
Псевдovращатель магнитный				
Сборочный чертёж				
Изм.	Лист	№ докум.	Подп.	Дата
		Vova		12.02.2015
Пров.				
Т. контр.				
Нач. отд.				
Н. контр.				
Утв.				
			Лит.	Масса
			Лист	Листов
				1
			Масштаб	1:2